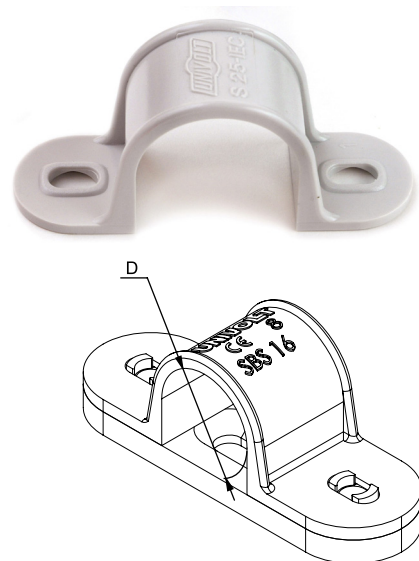


Adatlap

Termékmegnevezés	S GR
Rövid leírás	Csőbilincs, két helyen rögzíthető
Tulajdonságok	merev és hajlékony csövek rögzítéséhez 4 mm átmérőjű csavarokkal
Szín	szürke, hasonló RAL 7037



Cikkszám	Csőátmérőhöz alkalmas	Kicsomag	Nagycsomag
020 571	16 mm	100 db	3200 db
020 572	20 mm	50 db	1600 db
020 573	25 mm	100 db	1600 db
020 574	32 mm	100 db	800 db
020 575	40 mm	50 db	400 db
020 576	50 mm	50 db	400 db
020 577	63 mm	25 db	200 db

További mechanikai jellemzők

Tulajdonság	
Zárt	igaz
Sorolható	hamis
Max. csőszám	1
Rögzítés módja	csavarral
Betéttel	hamis
Anyag	PVC-U